



Votre multitalent universel Flexible en toutes circonstances



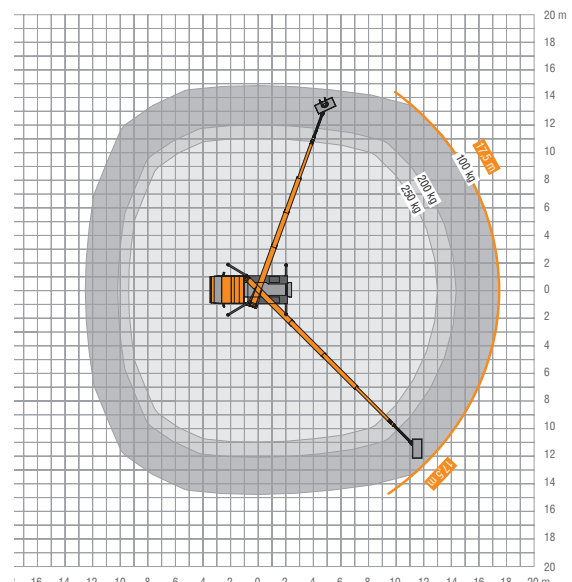
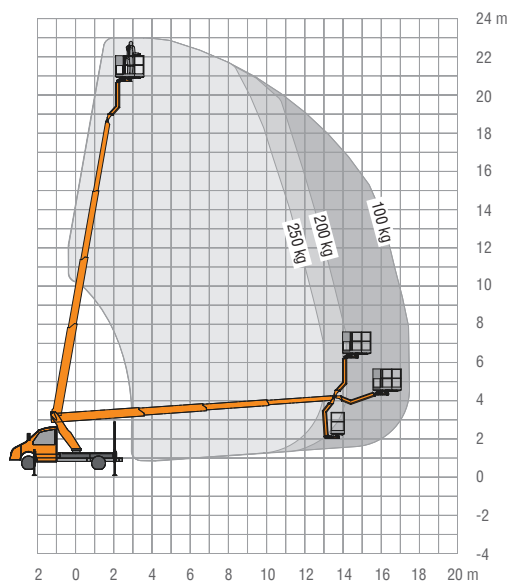
A conduire
avec le
permis B!

- 23 m max. de hauteur de travail en charge utile max.
- Déport max. 17,5 m
- Déport latéral max. 14,8 m
- 250 kg de charge utile au panier

- 4 mouvements possibles simultanément (levée, rotation, télescoper, monter / descendre Rüssel) + rotation du panier
- Bras du panier mobile (RÜSSEL), rotation 185°
- Vitesses de travail améliorées
- Technologie premium avec la meilleure stabilité et une manipulation simple
- Acier à grains fins haute résistance pour la meilleure stabilité
- Unité du panier améliorée avec un nouveau design
- Pièces identiques à d'autres modèles de STEIGER® pour encore plus d'efficacité de manipulation et de maintenance

- Diminution du stockage de pièces de rechange grâce au concept modulaire
- Nouvelle construction de la structure inférieure résistant mieux à la torsion
- Système de bras avec soudure au laser (moins de torsion, plus précis et stable)

Plus performant
et plus stable
que jamais!





STEIGER® TBR 230

Comparé au modèle précédent TBR 220, pas moins de 1,2 m de plus de hauteur de travail et 1,3 m de déport sont générés sur le STEIGER® TBR 230. Concrètement, nous affichons avec le STEIGER® TBR 230 une **hauteur de travail de 23 m** avec la **charge maximale au panier de 250 kg** et un **déport de 17,5 m**.

A l'emploi, les utilisateurs profiteront des **Hi-lights** suivants: **4 mouvements simultanés** sont désormais possibles. Les mouvements levée, rotation, télescoper, monter / descendre RÜSSEL® + rotation du panier peuvent être parallèlement commandés depuis le panier. La rotation du panier s'effectue également par un système électrohydraulique. Le dispositif de rotation réagit rapidement et sans à-coups grâce à la transmission par vis sans fin. Un acier d'excellente qualité et une nouvelle construction du cadre de base du véhicule et de la console du panier engendrent une stabilité maximale.

Les STEIGER® TBR se distinguent surtout par leur bras du panier mobiles. La structure du RÜSSEL® dispose d'un angle de rotation du panier de 185° augmentant la flexibilité à l'emploi et permettant de travailler sur des lieux de travail difficiles d'accès.

Haute flexibilité
et manipulation
simple!



DIVERSITE D'UTILISATION POUR TOUT LE MONDE

La nouvelle génération de STEIGER® est attractive pour divers groupes-cibles. Elle est une véritable nouveauté sur le marché vous promettant, en tant que clients, un taux maximal d'utilisation et un confort dans chaque domaine d'activité. Tous les modèles peuvent être conduits en détenant le permis de conduire B.

	23 m		1,40 x 0,70 m
	17,5 m		250 kg
	2 x 225°		3,0 m
	185°		7,8 m
	5°		3.500 kg

*Sous réserve de modifications techniques, toutes les données sont approximatives



RUTHMANN GmbH & Co. KG
Ruthmannstraße 4
48712 Gescher
GERMANY

Phone: +49 2863 204-0
Fax: +49 2863 204-212

Internet: www.ruthmann.de
E-mail: info@ruthmann.de