



STEIGER® T 330 XS



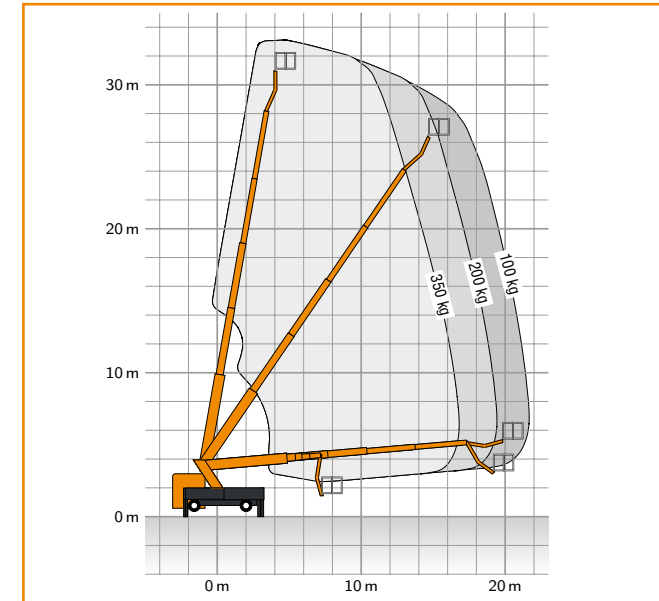
Xtra **S**hort **X**tra **L**arge Performance

STEIGER® T 330 XS



Xtra Short
8,43 m

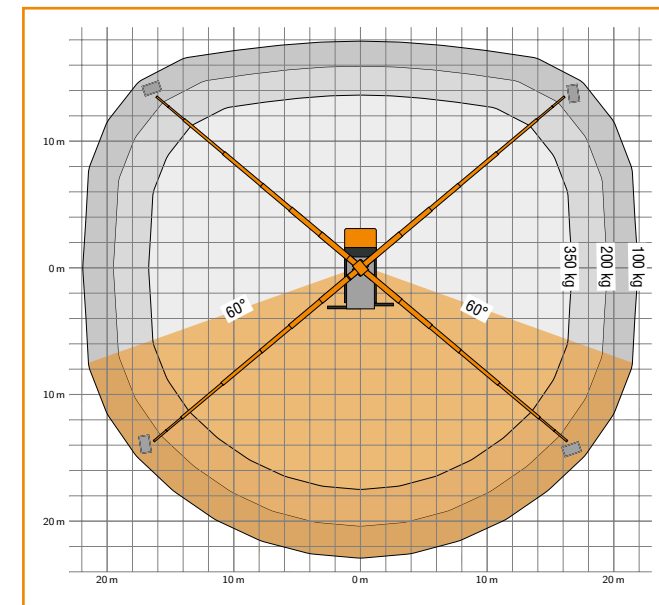
Xtra Large Performance
21,75 m



PREMIERE MONDIALE
Plus compact et flexible que jamais!

	33 m		1,70 x 0,86 m
	21,75 m		350 kg
	20,7 m		3,6 m
	500°		8,43 m
	185°		3,9 m
	5°		7.490 kg - 8.600 kg

- Hauteur de travail de 33 m
- Déport: 21,75 m
- Longueur compacte du véhicule de 8,43 m
- Construction stable de la colonne (moins de maintenance)



*Sous réserve de modifications techniques, toutes les données sont approximatives



A conduire avec
le permis PL
C1/3 (7,5 t)




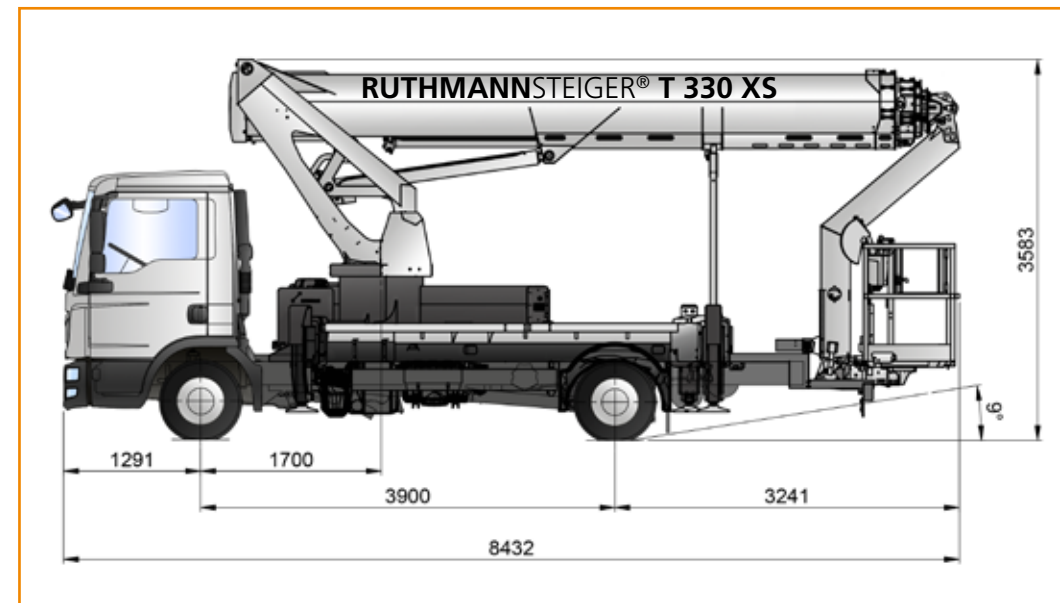
Mercedes-Benz



IVECO

Conception extra courte XS

- ✘ Pas de double couronne d'orientation à billes (faibles coûts de maintenance)
- ✘ Se caractérise par son énorme compacité avec des données de performance au top
- ✘ Courte longueur totale du véhicule pour une manœuvrabilité augmentée (porte-à-faux arrière plus court que sur le modèle précédent)
- ✘ Construction moderne d'une grande stabilité et sécurité
- 
**Des châssis Euro 6 éprouvés au choix.
Flexibilité élevée et manipulation simple.**



Cadre de base et commande de stabilisateurs

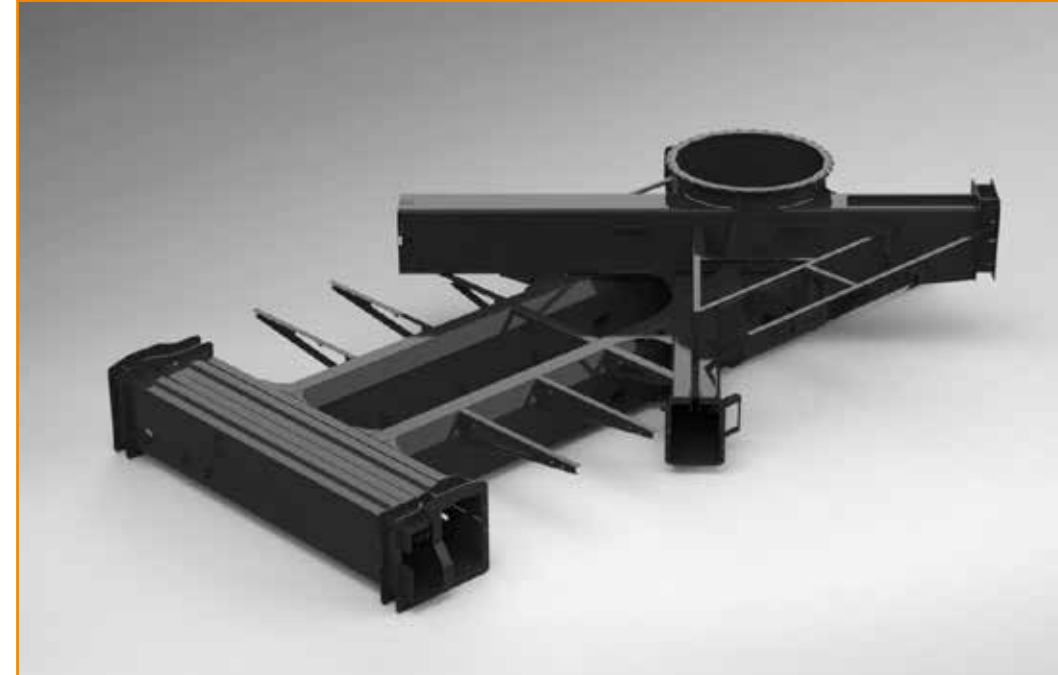
- ✘ Construction plus courte et stable du cadre de base
- ✘ Coffres des stabilisateurs et tube de la colonne en acier à grains fins à haute résistance pour de meilleures données de performance et une résistance à la torsion plus élevée (longévité)
- ✘ Commande des stabilisateurs confortable et simple à utiliser sur les deux côtés du véhicule (poursuite de la gamme à succès TB / TBR)



- ✘ Réserves de poids suffisantes pour par exemple des coffres ou des ridelles



*Exemple d'illustration



Nouveau système de profilés du bras

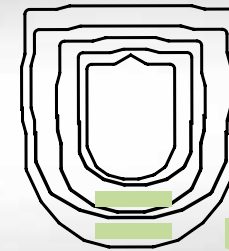
- ✕ Extension des bras par deux vérins télescopiques
- ✕ Profilé du bras conçu sur la base du système des bras du T 900 HF
- ✕ Le profilé porteur optimisé du bras assure une conception plus stable du bras
- ✕ Construction plus courte grâce à une nouvelle forme du profilé
- ✕ Acier à grains fins à haute résistance pour une stabilité maximale

- ✕ peu de maintenance
- ✕ moins d'espace de montage



INNOVATION
Profilé du bras du
T 900 HF désormais
aussi pour le T 300 XS
et le T 330 XS!

T 330 XS Chaîne énergétique jusqu'à aujourd'hui




Forme du profilé
optimisée
= construction plus
courte

Chaîne énergétique

- ✕ Têtes des bras plus compactes



Colonne optimisée

- ✕ Construction selon la dernière méthode d'optimisation de la topologie sous forme géométrique
- ✕ Poids faible combiné à une stabilité maximale
- 
Technologie de la plus haute stabilité avec un fonctionnement simple



Charge au panier augmentée

- ✕ Compatible avec d'autres paniers de travail de la gamme actuelle T
- ✕ Charge au panier augmentée: 350 kg combinés à un déport énorme
- ✕ Dispositif hydraulique de rotation du panier robuste 2 x 90°



STEIGER® T 300 XS



STEIGER® T 330 XS



Xtra **S**hort **X**tra **L**arge Performance



STEIGER® T 330 XS



RUTHMANN Holdings GmbH
Ruthmannstraße 4
48712 Gescher
GERMANY

Phone: +49 2863 204-0
Fax: +49 2863 204-212

Internet: www.ruthmann.de
E-Mail: info@ruthmann.de

