

STEIGER® T 1000 HF



**SKY**  
performance  
highflex



# STEIGER® T 1000 HF

## The difference maker

## TOP LEISTUNGSDATEN\*

Weltweit beweglichstes 100-m-Gerät  
im LKW-Arbeitsbühnen-Markt mit  
DRS und HighFlex-Technik

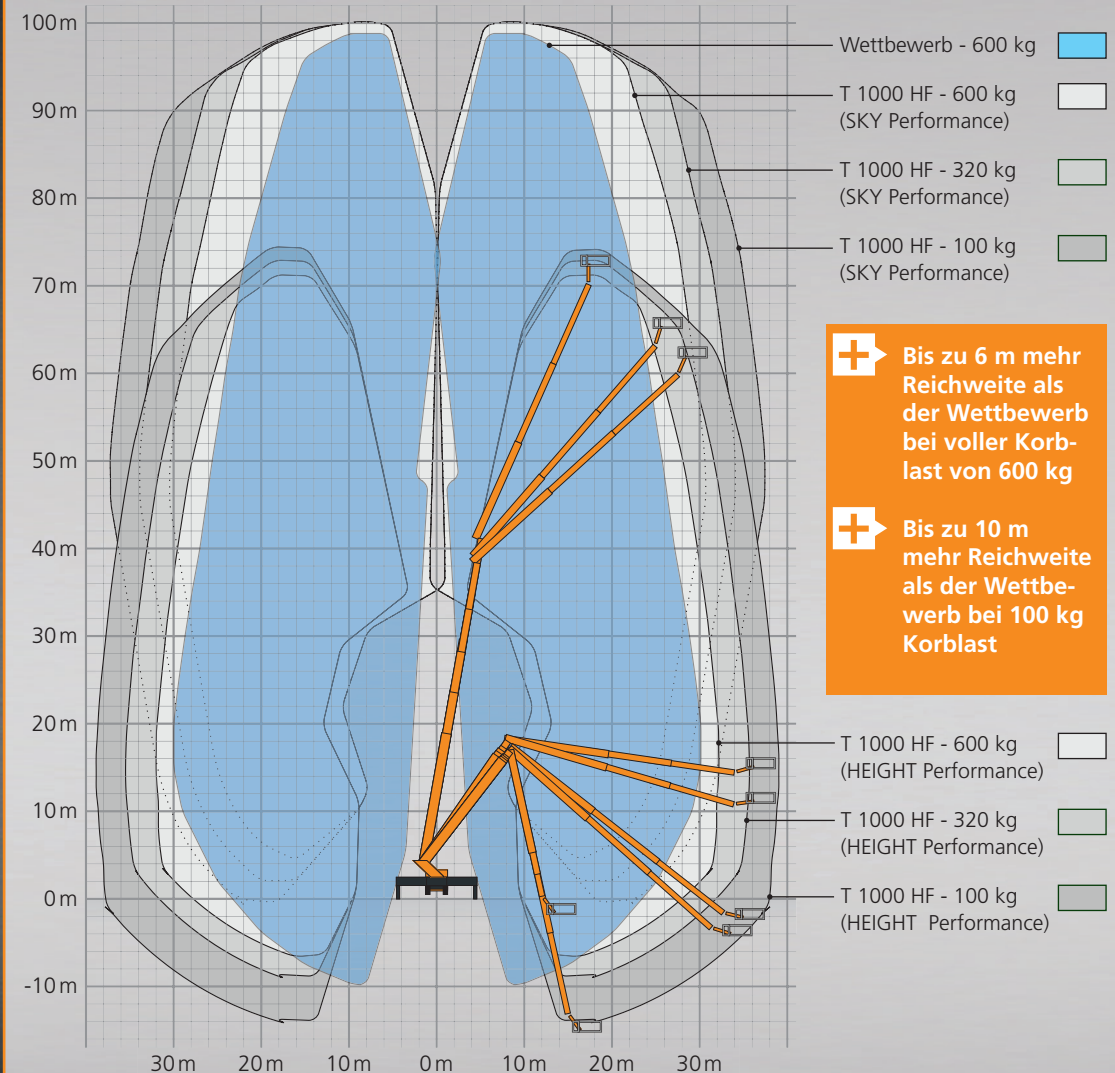
- + 100 m Arbeitshöhe**
- + 39 m seitliche Reichweite –**  
bis zu 10 Meter mehr als der  
Wettbewerb
- + Gesamtgewicht  $\geq$  53 t – rund**  
10 t leichter als der Wettbewerb
- + Gesamtlänge 16,35 m**

**SKY**  
performance  
highflex



\*Technische Änderungen vorbehalten,  
alle Angaben sind ca. Angaben

## Arbeitsbereich im Vergleich zum Wettbewerber



## Bewährtes DOPPELKONZEPT



**EINZIGARTIG:** Weltweit beweglichstes Großgerät im LKW-Arbeitsbühnen-Markt

### Arbeiten im HEIGHT- und SKYperformance-Modus

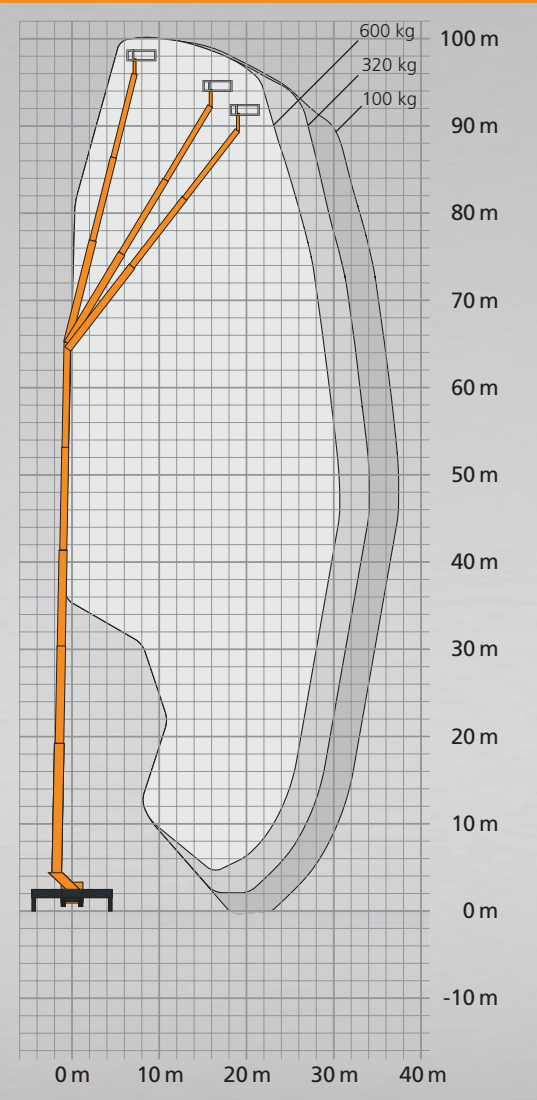
Völlig neue Anwendungsmöglichkeiten durch das Einsatzprinzip eines 100-m-Großgerätes als bewährter HEIGHT performance-STEIGER®.

#### Nutzervorteile:

- + Vollständige „up, over and back-Funktion“ für höchste Einsatzflexibilität
- + 2-in-1-Maschine führt zu höheren Auslastungsquoten = Schneller Return on Investment (RoI) | Kurzzeitmiete möglich
- + Gewohnte Steuerung für Bediener analog zu anderen STEIGER®n der HP/HF-Baureihe

### SKY performance Modus

Verriegelter Unterarm 80° – 88,5° Aufrichtwinkel



### HEIGHT performance Modus

Unterarm unverriegelt < 80° Aufrichtwinkel

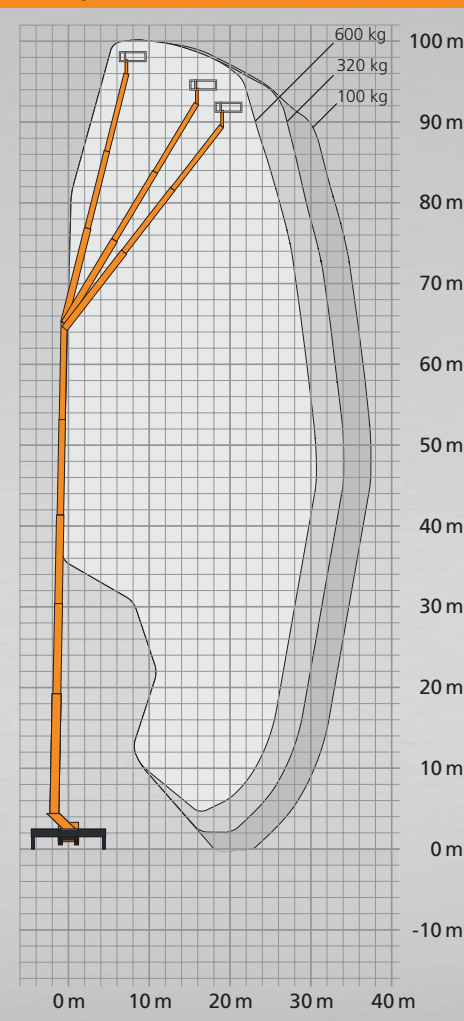


## LEISTUNGSDATEN im SKY performance Modus

- + 100 m Arbeitshöhe
- + Bis zu 39 m Reichweite (Bis zu 6 m mehr Reichweite als beim Wettbewerb)
- + Bis zu 10 m mehr Reichweite in großen Höhen durch flexiblen Aufrichtwinkel des Unterarms (80° – 88,5°) und mehr Oberarmlänge
- + Volle 600kg Korblast bei komplett austeleskopiertem Oberarm (wenn Oberarm > 64° ggü. der Horizontalen) und in jeder Position des Korbs (auch austeleskopiert)
- + Nutzung der highflex-Technologie der bewährten HEIGHT performance STEIGER®-Baureihe
- + Elektronisch-automatische Verriegelung des Unterarms nur dann, wenn nötig...also bei maximalen Arbeitshöhen im Aufrichtwinkel 80° – 88,5°
- + Max. austeleskopierte Oberarmlänge 37 m

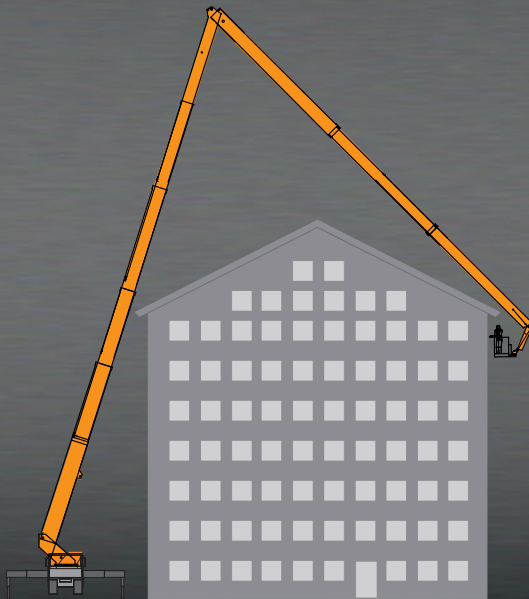
### SKY performance Modus

Verriegelter Unterarm 80° – 88,5° Aufrichtwinkel



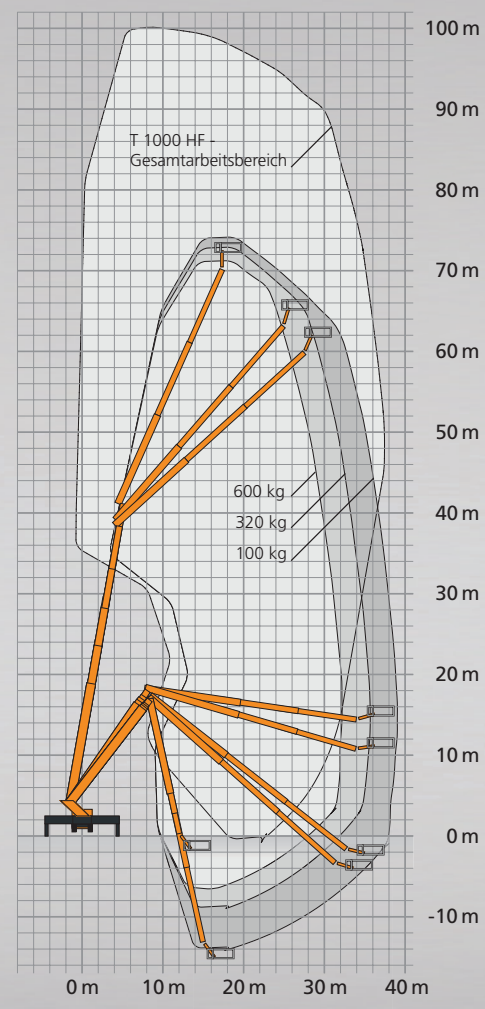
## LEISTUNGSDATEN im HEIGHT performance Modus

- + Für Einsätze, bei denen nicht die maximale Arbeitshöhe, sondern Einsatzflexibilität gefordert sind
- + Nutzung der highflex-Technologie der bewährten HEIGHT performance STEIGER®-Baureihe mit voller highflex-Funktion für "up, over and back"
- + 2-in-1-Maschine führt zu höheren Auslastungsquoten = Schneller Return on Investment (RoI) | Kurzzeitmiete möglich



### HEIGHT performance Modus

Unterarm unverriegelt < 80° Aufrichtwinkel



## DIMENSIONEN



## DAS KOMPAKTESTE GROSSGERÄT SEINER KLASSE

- Gesamtlänge 16,35 m

➤ Gesamtgewicht  $\geq$  53 t:  
rund 10 t leichter als der Wettbewerb

➤ Fahrzeughöhe 3,95 m

➤ Vorderer Überhang 2,64 m
- Hinterer Überhang ca. 3,37 m  
- 0,4 m / - 14 %

➤ Kein Korb am Heck:  
weniger Gefahr von Beschädigung beim Rangieren

➤ Komfortabler Korb-Einstieg
- Montage auf Serien-Chassis:  
geringeres Gewicht, weniger Kraftstoffverbrauch. Mehr Leistung pro Tonne, 500 PS auf 53 t, oder 500 PS auf 63 t, geringere Transportzeiten

➤ Multi-Chassis-fähig



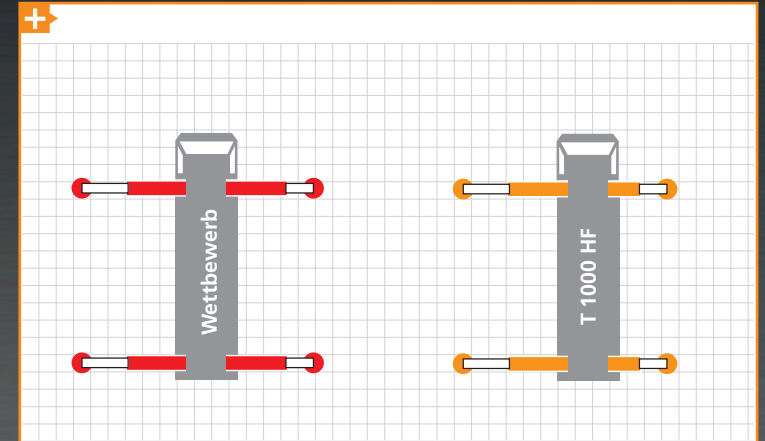
## Flexibilität - VERGLEICH WETTBEWERB VS. T 1000 HF



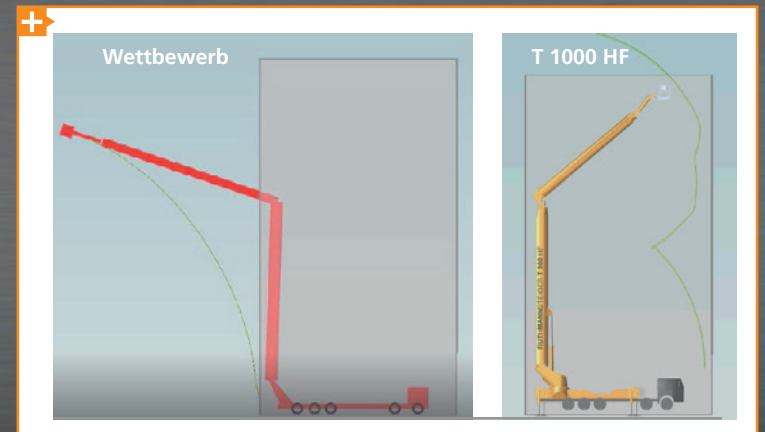
Für Video hier scannen



Special Feature T 1000 HF:  
„up, over and back“



Weniger Abstützung auf der gegenüberliegenden Seite benötigt



Aufrichtung mit geringerem Platzbedarf beim T 1000 HF zu realisieren

## BEWÄHRTE TECHNIK UND FEATURES

- ✚ Stabiles Auslegersystem durch bewährte Profile mit Vielfachkantung des High-tech-Stahls

✚ Unterarm 5-fach Teleskop

✚ Einfaches Handling durch gleiche Funktion und Handhabung wie bei bisherigen STEIGER®-Großgeräte-Modellen reduziert Schulungs- und Bedienpersonalkosten (Urlaubs-/Vertretungsregelungen etc.).

✚ Vollwertiger Steuerstand am Turm (SA)

✚ Informationen über Fahrzeug-Betriebszustand im Korb und/oder Informationen zum STEIGER®-Betriebszustand im Fahrerhaus (SA)
- ✚ Diverse Stützensteuerungsplätze Fzg-Heck (li + re) – Steuerstand Turm - Zweitsteuerung (Sonderausstattung)

✚ Unterlege-Platten an Stützen montiert

✚ COCKPIT (Steuerungseinheit im Korb)

✚ Bauteil-Gleichheit zu anderen Modellen bringt MEHRwert bei Ersatzteilbeschaffung und -bevorratung

✚ Bewährte Steuerung: einfache Bedienung, keine Umgewöhnung des Bediener, kurze Einweisungszeiten



Dank immer gleicher Funktionsweise können Bediener von anderen HEIGHT performance-Modellen auch den SKY performance STEIGER® T 1000 HF nach einfacher Einweisung bedienen.



## DRS-SYSTEM INKLUSIVE

Das DRS generiert mehr Arbeitsbereich, mehr Reichweite und damit mehr Einsatzflexibilität. Daraus entsteht das Potenzial für mehr Auslastung, mehr Umsatz und schnelleren ROI.



### + DRS KANN MEHR

Auf Wunsch hat das DRS noch viel, viel mehr zu bieten. Neben der Reichweitenmaximierung bietet RUTHMANN drei Assistenzsysteme: „Wind“, „Korbzuladung“ und „Stützlast“.

### + BEI WINDSTÄRKE 8 ARBEITEN:

Vor Arbeitsantritt einfach die Windstärke einstellen. Das DRS passt dabei die mögliche Reichweite unter Prämisse der maximalen Bühnenstabilität an.

### + MIT 600 KG IM KORB ARBEITEN:

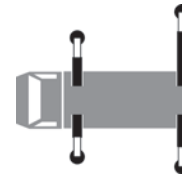
Einfach die gewünschte Korblast vorab einstellen. 3 Level wählbar: deaktiviert, 320 kg oder 600 kg

### + BEI 50 % STÜTZLAST ARBEITEN:

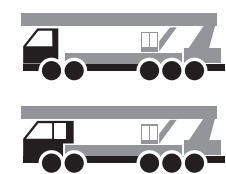
Jede Stütze kann individuell in 6 Leveln voreingestellt werden: 50 %, 60 %, 70 %, 80 %, 90 % und 100 % der maximalen Stützlast.

Maximiert die STEIGER®-Performance durch On-Board-Reichweitenberechnung in Echtzeit auf Basis von individueller STEIGER®-Konfiguration: Ganz gleich welche ...

#### ... Abstützposition



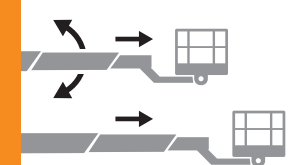
#### ... Trägerfahrzeugvariante



#### ... Korblast



#### ... Auslegerposition



#### ... Sonderauf-/anbauten



#### ... gewünschte Nutzlast



## HEIGHT PERFORMANCE TECHNIK RUTHMANNRÜSSEL®

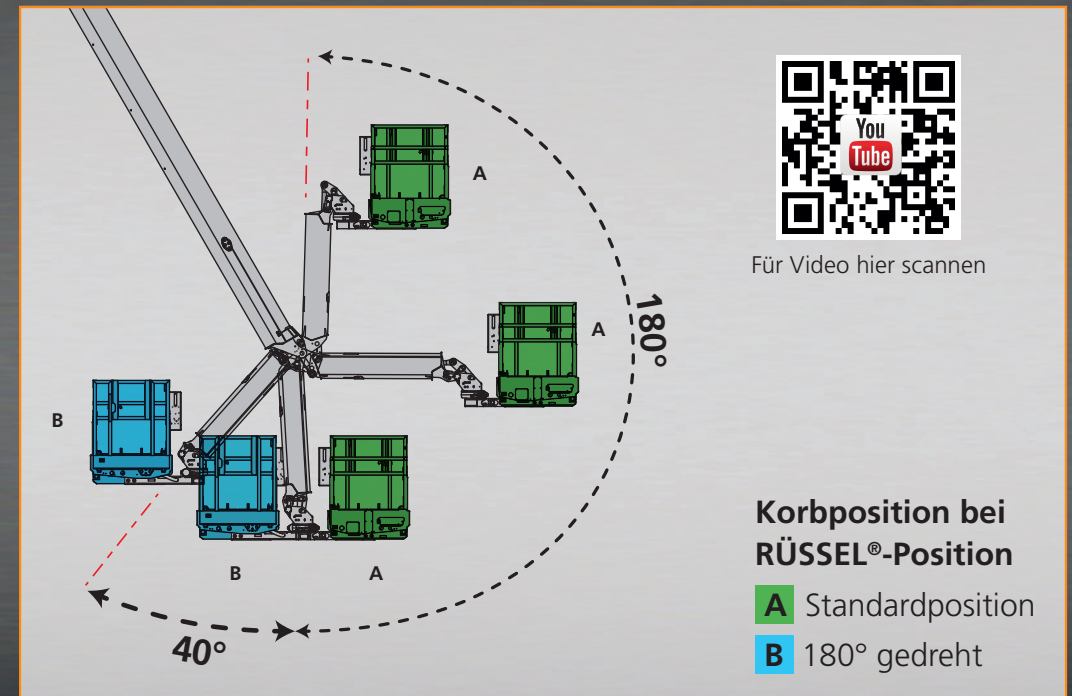
220° echter Drehwinkel des RÜSSEL®'s durch optimiertes Korbarmgelenk

- + 2 m RÜSSEL®-Länge, dadurch 6 m Flexibilität am Objekt
- + Stehender Arbeitskorb optimal für „under and up“ sowie alle Möglichkeiten von „up, over and back“ bei gesenktem RÜSSEL®
- + Modulare Bauweise



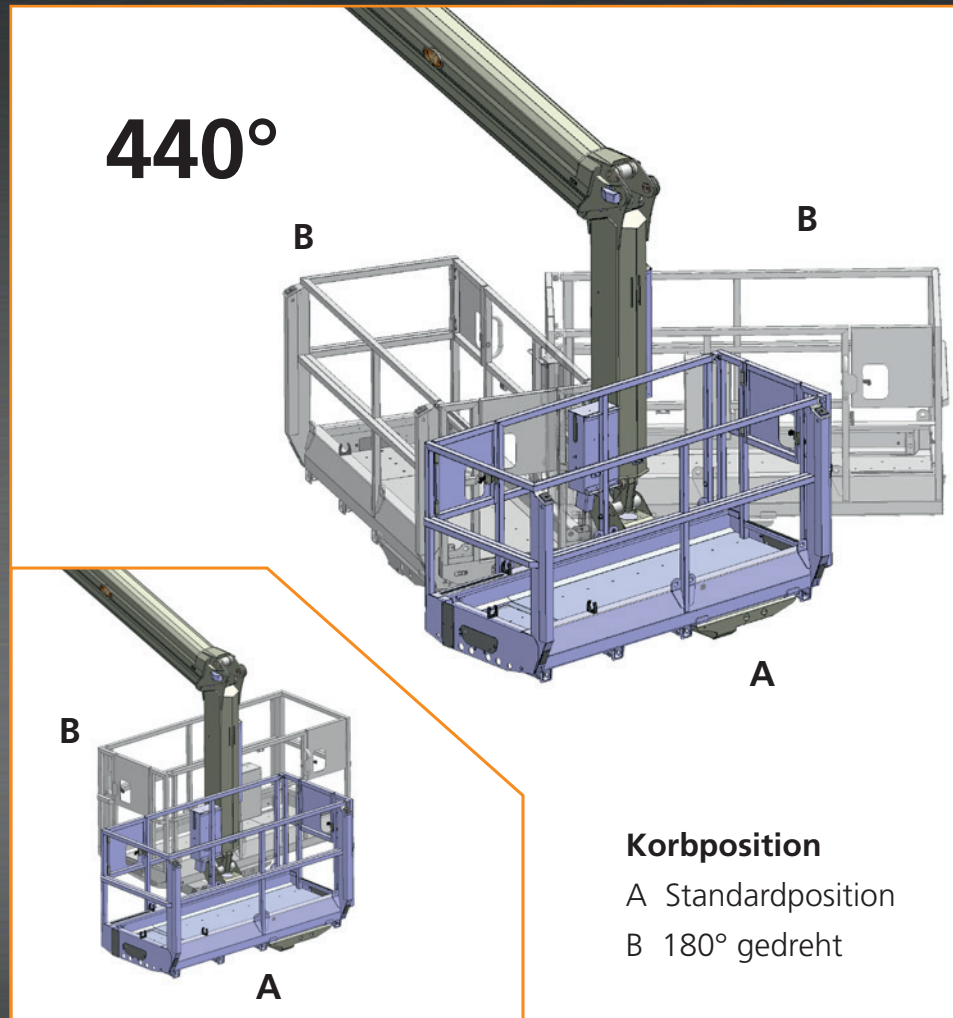
**i** Weltweit **EINZIGE** 100-m-Bühne mit dem **highflex**-Konzept

**i** Erheblich **MEHR** Flexibilität im Einsatz mit dem **highflexRÜSSEL®**



## Mehr Flexibilität im Einsatz mit dem **highflexKORB**

- + 2 x 220° Korbdrehung
- + Größter Korb im Markt  
3,82 m x 0,97 m austeleskopiert
- + 600 kg Korblast
- + Weniger Störfaktoren im Korb
- + Alle Positionen auch mit ausgefahrenem Korb möglich



## Features und Sonderausstattung



- + Stabiles Design, verstärkter Boden
- + Barrierefreier, beheizbarer, beleuchteter Korbboden
- + Lift-Up-System
- + Kamerakorb
- + PSA-Anschlagpunkte (22,2 kN) auch im austeleskopierten Teil des Korbes
- + Korbbodenbeleuchtung
- + Versetzbarer Klappsitz
- + Mehr Reinigungsklappen
- + Umfeldbeleuchtung u. v. m.

## ENTWICKELT AUS DER PRAXIS FÜR DIE PRAXIS!

- + Mit erfahrenen Bedienern von Großmaschinen entwickelt
- + Basierend auf den Erfahrungen mit den über 60 weltweit im Einsatz befindlichen STEIGER® T 900 HF






## REAL TIME CONNECT – RTC

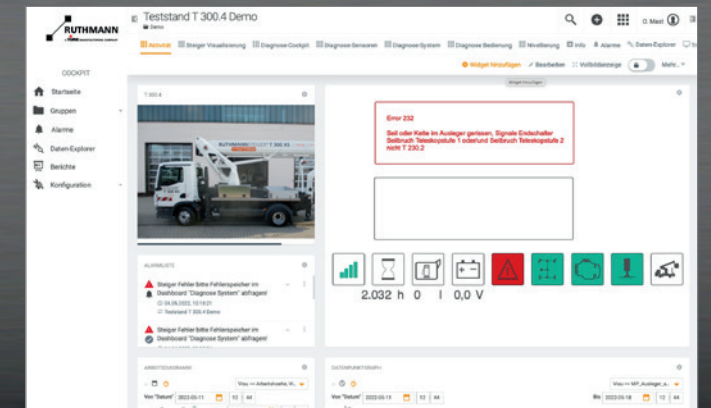
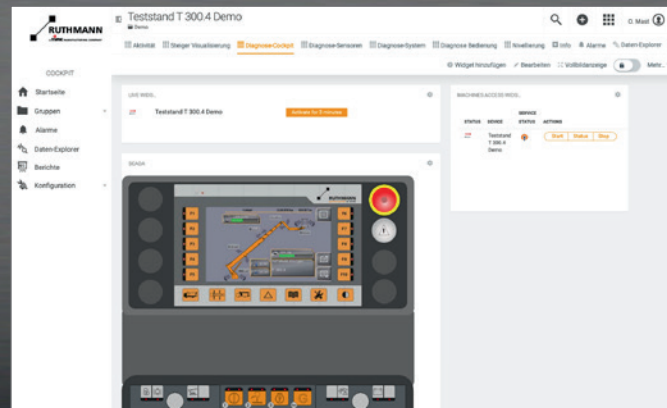
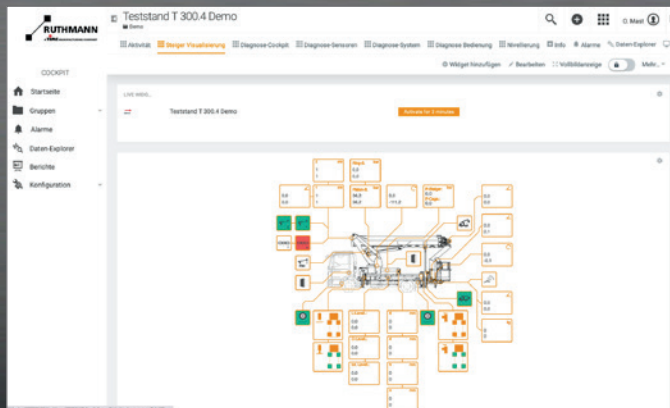
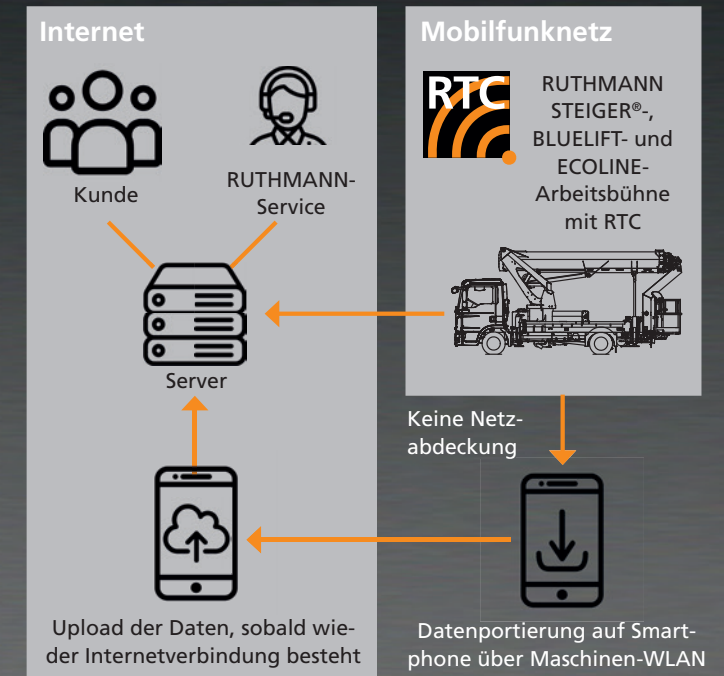


Mit dem RUTHMANN Online-Tool RTC ist es möglich, Maschinen wie den STEIGER® T 1000 HF aus der Ferne zu überwachen, Probleme rechtzeitig zu erkennen und evtl. auftretende Fehler schnell zu beheben.

Die neu gestaltete Benutzeroberfläche des RUTHMANN REAL TIME CONNECT ist übersichtlich gestaltet und ermöglicht jedem Nutzer, alle relevanten Maschinendaten sofort zu erfassen. Die Daten werden im System gespeichert. So ist es auch im Nachhinein möglich, Fehlerursachen zu finden und zu reproduzieren.

-  schnelle Fehlerdiagnostik
-  schnelle Störungsbeseitigung
-  Sicherstellung einer hohen Maschinenverfügbarkeit.

## RTC-Funktionsweise



## WIR BRAUCHEN MEHR!



Alberto Piñeiro Dadín, Geschäftsführer

„Wir arbeiten seit mittlerweile mehr als 2 Jahren mit 90 m Steigern, ganz ehrlich, der T 900 HF ist eine einmalige Maschine, weil es die einzige Maschine im Markt ist, die dual arbeiten kann, also Arbeiten auf 90 Meter oder eben im Rahmen der Reichweite des Arbeitsdiagramms. Die Reichweite liegt weit über der des Wettbewerbs – etwa 10 Meter – wir haben höhere Korbkapazitäten und ein einmaliges Betriebsverhalten.“

Seit ein paar Jahren bitte ich Ruthmann die Entwicklung größerer Maschinen zu prüfen ...

... Und wir sollten auch Maschinen mit Arbeitshöhen über 90 Metern haben, um möglichst auf 5-Achser Chassis – oder mehr – aber eher 5-Achser, um deren Transport innerhalb unseres Landes zu erleichtern.“



Adrián Santamarta Berciano, Bediener bei Grúas Roxu

„Die Division PLAAS von der Firma Grúas Roxu verfügt über 700 Arbeitsbühnen. Ruthmann Steiger haben wir ab 54 bis 90 Meter.“

Die letzte Maschine, die wir bekommen haben war unser zweiter 90er von Ruthmann, den wir ganz besonders im Industriebereich einsetzen.

Neben dem starken Arbeitsdiagramm vom T 900 HF gefällt mir am besten die Kompaktheit der Maschine und die einfache Bedienung. Aber leider vermischen wir ab und zu ein paar Meter Arbeitshöhe.

In den letzten Jahren hat Ruthmann viele Neuigkeiten eingeführt. Zum Beispiel die Fernsteuerung, die wir ganz besonders bei Arbeiten in der Windenergie-Instandhaltung nutzen und auch im Industriesektor allgemein.“



Javier Touriño Vázquez, Bediener bei A. Piñeiro Lift

„Ich bin Javier, ich arbeite seit etwa 18 Jahren in der Branche bei Alberto Piñeiro Lift und ich konnte beobachten, wie Ruthmann in den letzten Jahren Modelle mit größerer Arbeitshöhe und mehr Innovationen auf den Markt gebracht haben.“

Ruthmann, ich habe eine Frage an Euch: **Habt Ihr Euch mal überlegt, eine Maschine mit mehr als 90 Metern Arbeitshöhe auf 5-Achsen zu entwickeln?**“



## SINNVOLLE SONDERAUSSTATTUNGEN

MEHR Komfort  
MEHR Sicherheit  
MEHR Effizienz  
... bei Großgeräten ein MUSS!

## NUR EINIGE BEISPIELE

- + Lift-Up-System für sicheres Heben von Material am Korb
- + Kasten- und -aufbauten zum sicheren Mitführen von Werkzeug und Material
- + Stromaggregat
- + Beleuchtungseinrichtungen am Fahrzeug/an den Stützen im und am Korb
- + Heizungssysteme für die COCKPIT Korbsteuerung und Korbboden
- + Erste-Hilfe-Kasten im Korb
- + Versetzbarer Klappsitz für Bediener im Korb
- + Kamerahalterungen für TV-Produktionen
- + Unterarm-Kamera



Lift-Up-System

Werkzeug-Halterung



Erste-Hilfe-Kasten



Beleuchtungseinrichtung



Windmesser



Klappsitz



STEIGER® T 1000 HF

# Innovative Technik auf die Sie sich verlassen können

**RUTHMANN**

A TIME MANUFACTURING COMPANY

**SKY**  
performance  
highflex

**DRS**

Foto: Frédéric Boyadjian

**RUTHMANN Holdings GmbH**

Ruthmannstraße 4

48712 Gescher

GERMANY

Phone: +49 2863 204-0

Fax: +49 2863 204-212

Internet: [www.ruthmann.de](http://www.ruthmann.de)

E-Mail: [info@ruthmann.de](mailto:info@ruthmann.de)