

BLUELIFT

BLUELIFT SA 20

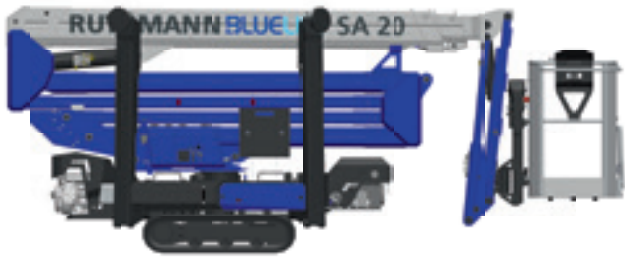
RUTHMANN
A **TIME** MANUFACTURING COMPANY



Die ganz neue RUTHMANN BLUELIFT SA 20

Kompakt, zuverlässig und einfach im Handling!
Der ideale Begleiter selbst unter engsten Bedingungen.



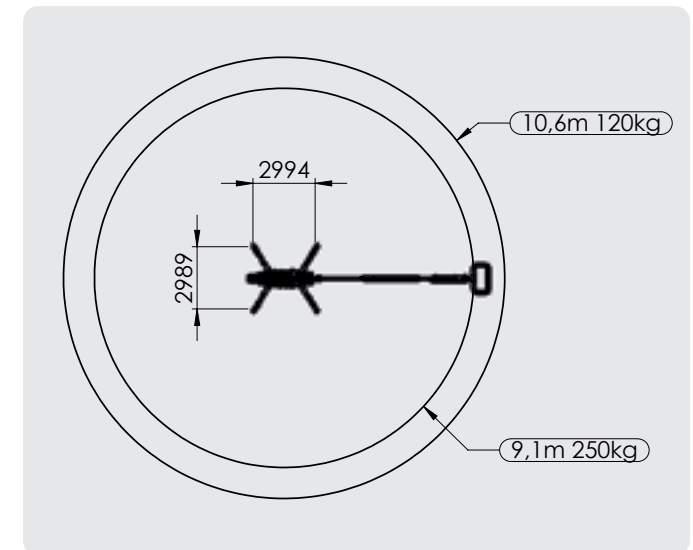
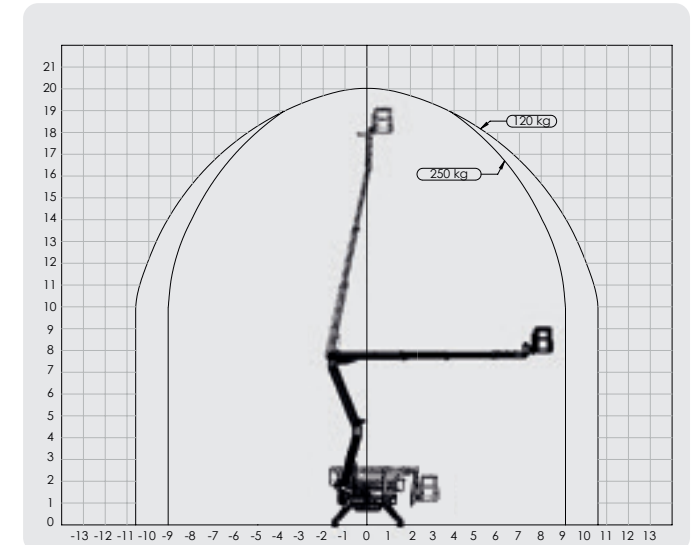


RUTHMANN BLUELIFT SA 20

 20,00 m	 1,3 x 0,7 x 1,1 m
 18,00 m	 0,80 m / 1,99 m
 10,60 m	 4,96 m
 110°	 2,99 x 2,99 m
 250 kg	 2.750 kg

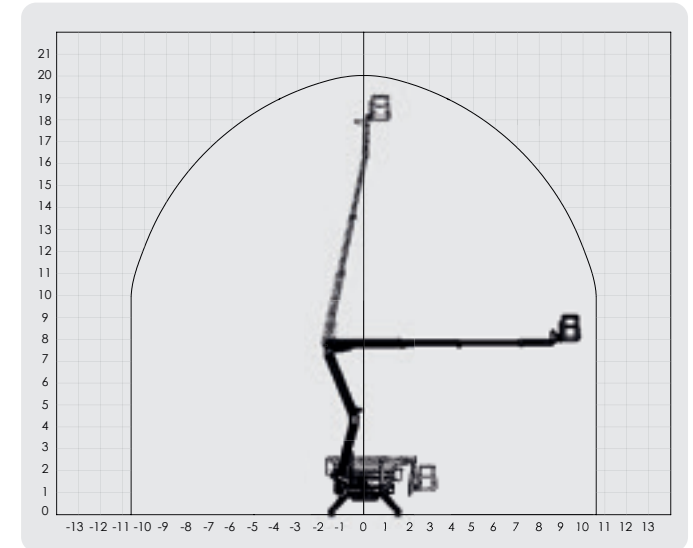
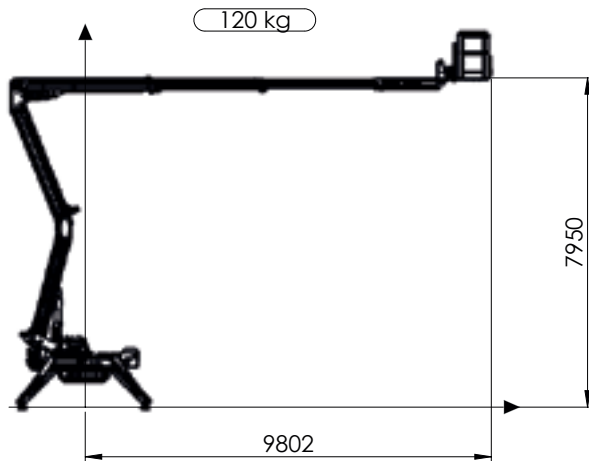
Highlights:

- Neu konstruierter Ausleger mit **20 m Arbeitshöhe**
- **seitliche Reichweite bis zu 10,60 m** bei 120 kg Korblast
- seitliche Reichweite bis zu 9,10 m bei **250 kg Korblast**
- **hohe Korblast von 250 kg**
- **kompakte Baulänge** von nur 4,96 m (Transport mit einem Standardanhänger)
- **schmale Breite von 80 cm**
- **Abstützhöhe bis zu 0,67 m**
- Verbesserte Abstützleistung für Arbeiten bei starken Bodenneigungen
- Leistungsstarker 230V Elektro-, Benzin- oder Dieselmotor
- Hybrid- und vollelektrische Version verfügbar

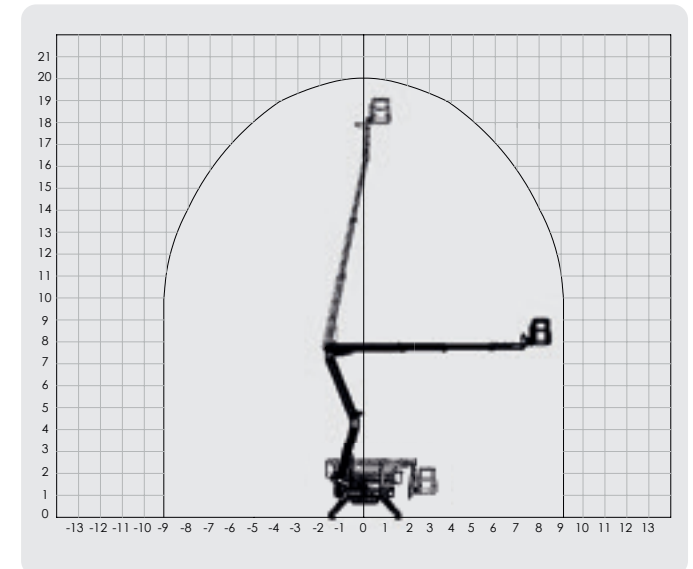
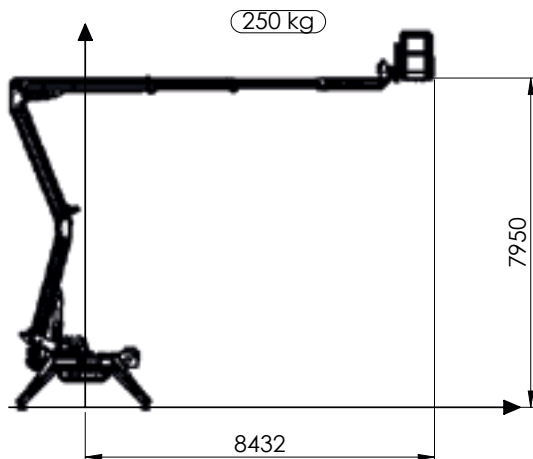


Reichweite

- seitliche Reichweite bis zu **10,6 m** bei 120 kg Korblast

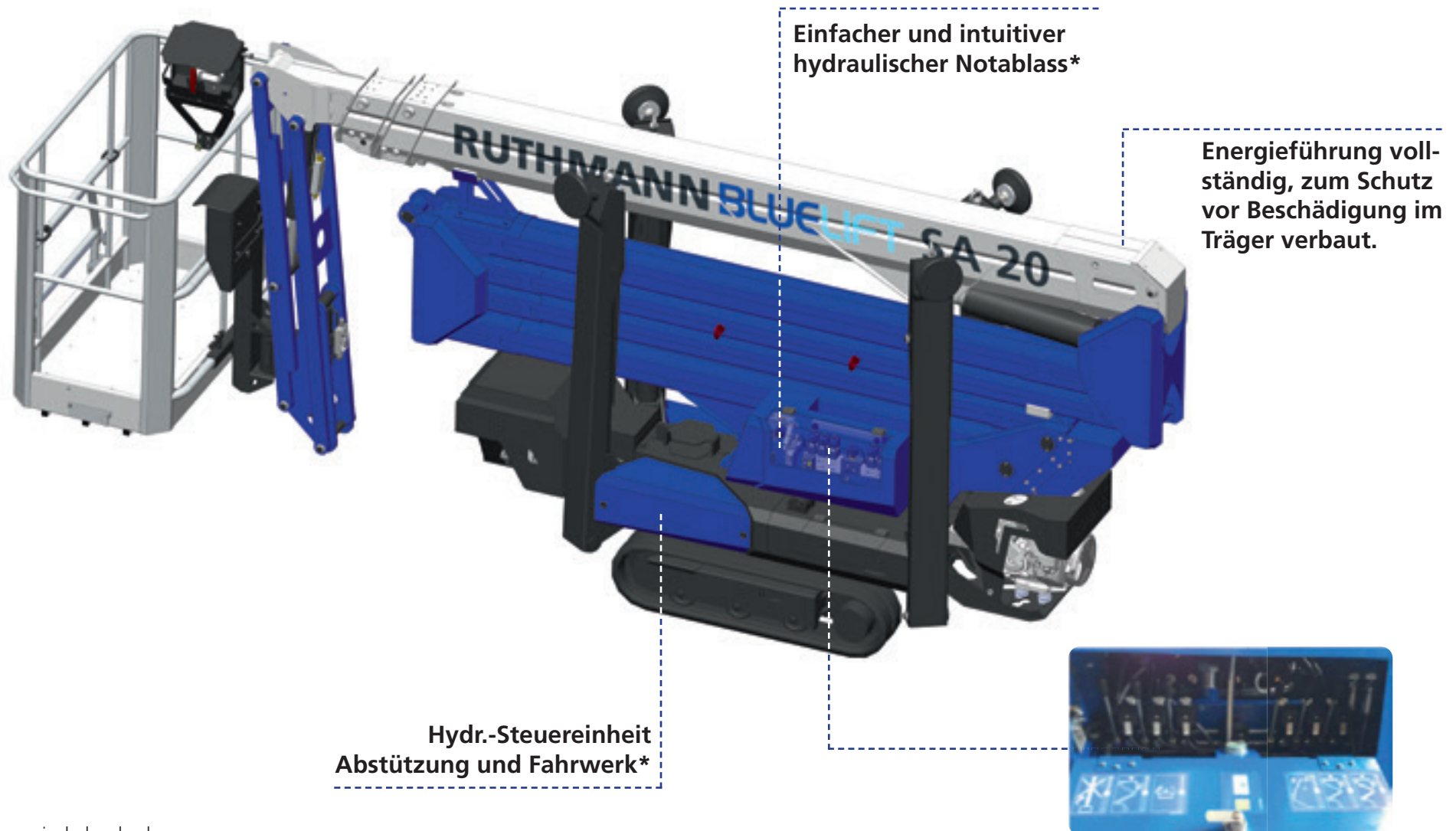


- seitliche Reichweite bis zu **9,1 m** bei **250 kg** Korblast



*Technische Änderungen vorbehalten, alle Angaben sind ca. Angaben

Die Bedieneinheiten der BLUELIFT SA 20

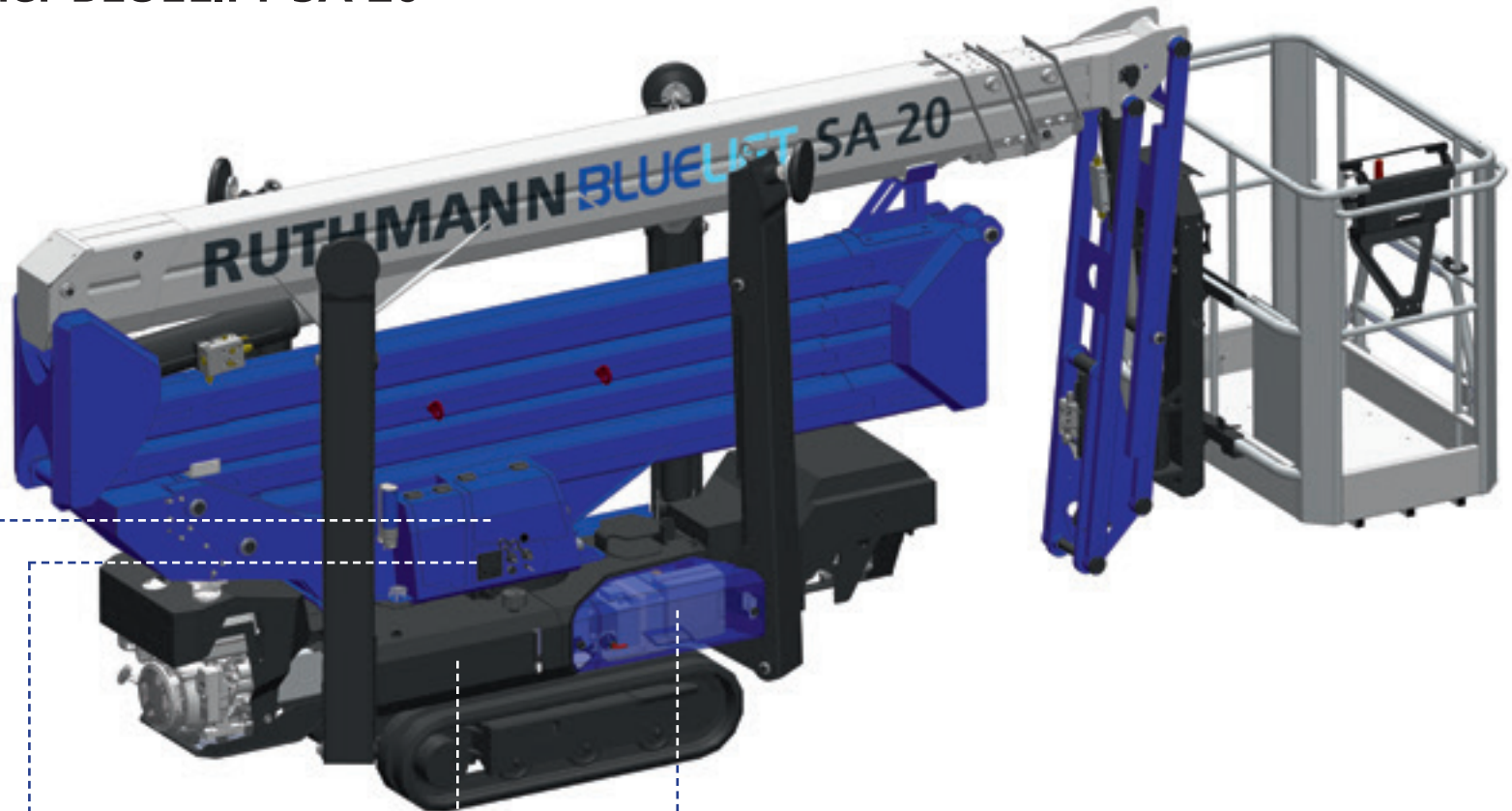


*Abdeckungen sind abnehmbar

Die Bedieneinheiten der BLUELIFT SA 20



Übersichtliche Kabelfernbedienung (optional Funkfernbedienung) und geräumiges Ablagefach



Neues, intuitives und gut ablesbares Display

Externer Öltank

Einfacher Zugang:
- Elektrische Anschlüsse
- Steuerung
- 12-V-Batterie

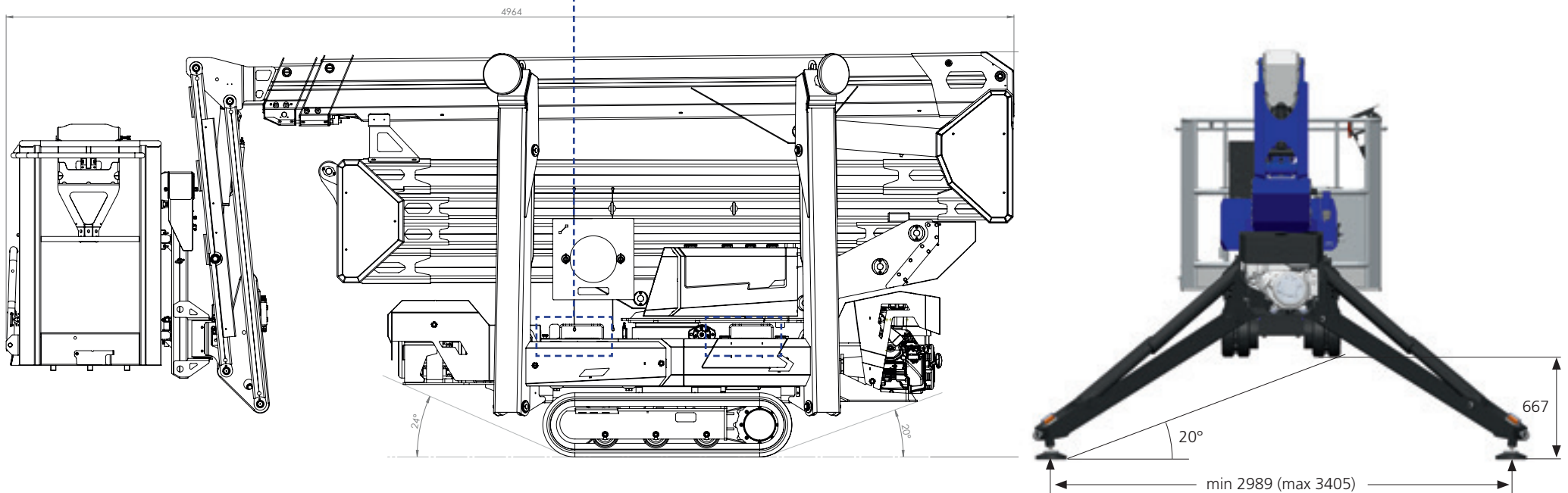
*Abdeckungen sind abnehmbar

Neues Fahrwerk PT 10

Die BLUELIFT SA 20 wurde auf dem neuen Fahrwerk PT 10 aufgebaut, das viele Vorteile bietet.

Ihr Nutzen:

- 0,66 m Stützhöhe (+69 % im Vergleich)
- Bis zu 20° Hangneigung einsetzbar (+54 % im Vergleich)
- 3,40 m max Abstützbreite (+6 % im Vergleich)
- präzises, zentimetergenaues Manövrieren
- Gabelstapler-Aufnahme



Die neue BLUELIFT SA 20 – Ihre Vorteile:

Ausleger

- Neu konstruierter Ausleger mit **20 m Arbeitshöhe**
- **seitliche Reichweite bis zu 10,60 m** bei 120 kg Korblast
- **hohe maximale Korblast von 250 kg**

Abmessungen

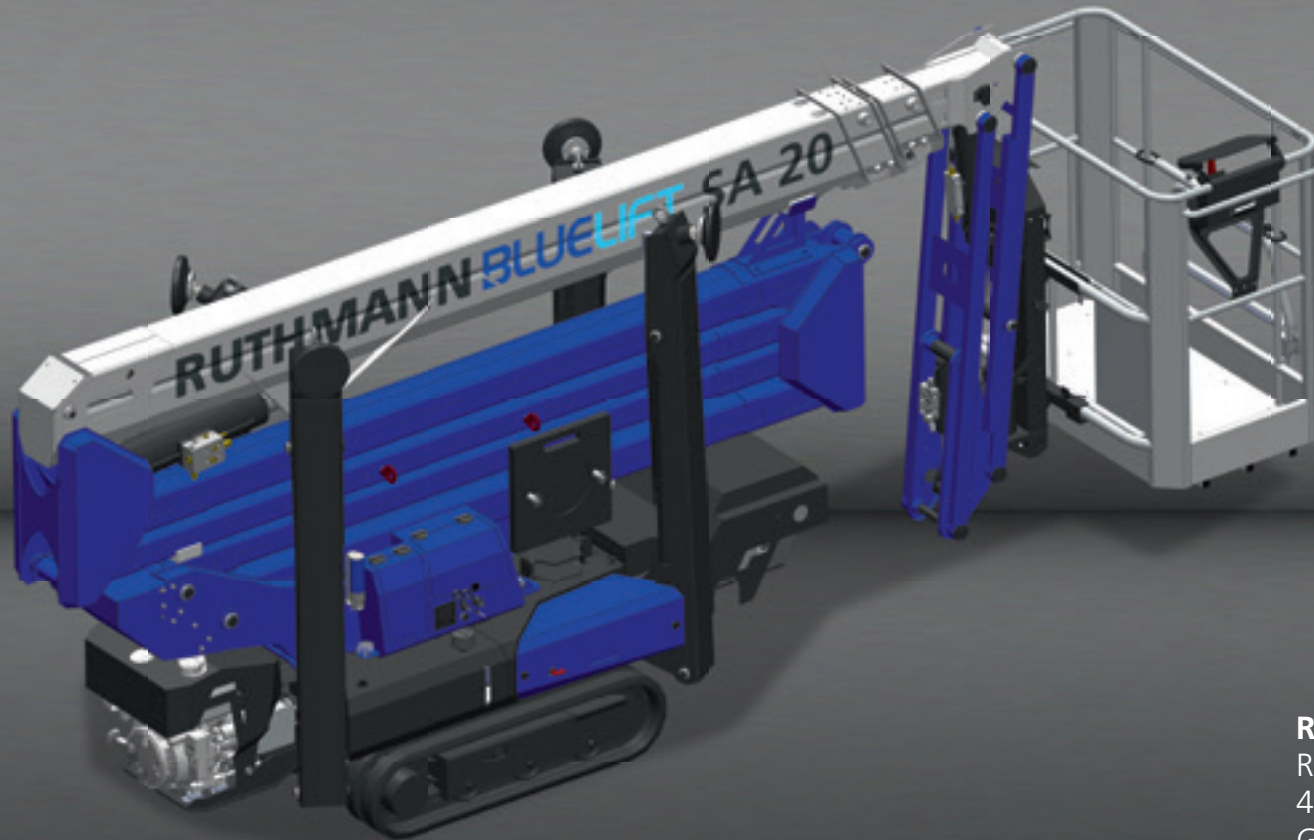
- **kompakte Baulänge** von nur 4,96 m (Transport mit einem Standardanhänger)
- **schmale Baubreite** von nur 80 cm
- **schmale Abstützbreite** von nur 2,99 m
- **Abstützhöhe bis zu 0,67 m**

Antrieb

- präzises **zentimetergenaues** Manövrieren
- einfaches Handling
- **Verschiedene leistungsstarke Antriebe verfügbar:**
 - Elektromotor 230V, 2,2kw
 - Benzinmotor
 - Dieselmotor
 - Elektroantrieb mit Lithium-Ion-Akku
 - Hybridantrieb



Transportanhänger mit zGG. bis 3,5 t verfügbar



Durch fast nichts zu stoppen:
die neue BLUELIFT SA 20

RUTHMANN Holdings GmbH

Ruthmannstraße 4
48712 Gescher
GERMANY

Phone: +49 2863 204-0
Fax: +49 2863 204-212

Internet: www.ruthmann.de
E-Mail: info@ruthmann.de