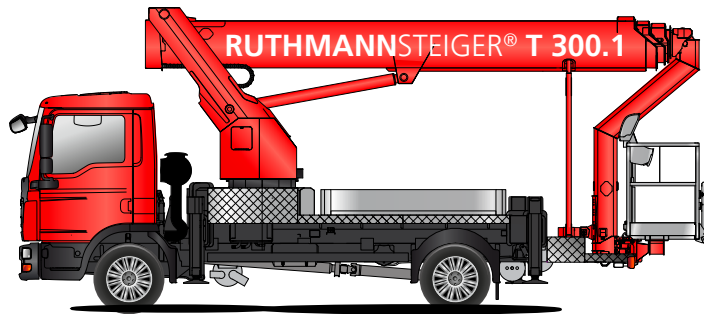


RUTHMANN
professionals at work

STEIGER® T 300.1

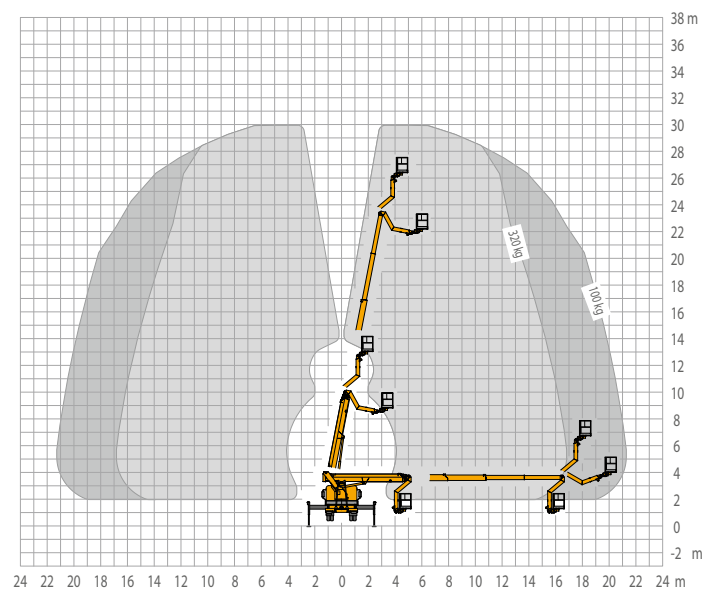
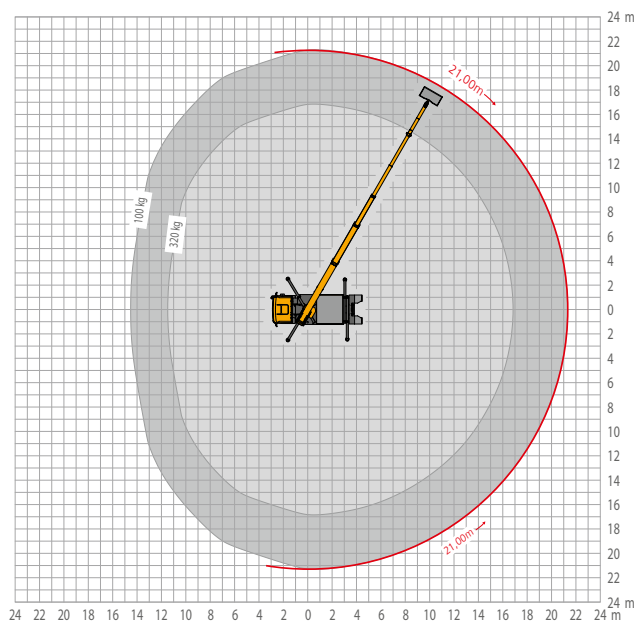


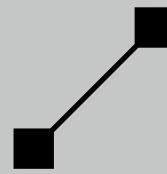
RUTHMANNSTEIGER® T 300.1 Performances ultimes

- Hauteur de travail 30 m
- Déport 21 m à 100 kg
- Faible Longueur hors tout 8,19 m
- Structure extensible à caissons pliés en acier à grain fin
- Tourelle fixe dans gabarit
- Stabilisation Horizontale / Vertikale 100% variable en acier
- Grand panier dimensions 1,70 x 0,86 m
- Rotation hydraulique plate forme 2 x 90° robuste
- Orientation pendulaire RÜSSEL® 185°
- C.M.U. 320 kg
- Système d'informations et diagnostics disponible également en panier
- Stabilisation et repli automatiques et fonction de mémorisation de position dans l'enveloppe de travail.
- Et bien plus



Plus d'informations disponibles sur: www.ruthmann.de/t300_1fr





STEIGER® T 300.1

Notre STEIGER® T 300.1 vient compléter notre gamme T sur chassis 7,5 t (permis C1). Il offre des performances marquantes: Hauteur de travail 30 m, déport 21 m. Ces performances s'harmonisent avec un châssis court: Longueur hors tout 8,19 m, empattement 3,90 m. Ce STEIGER® est donc l'outil parfait pour les loueurs, paysagistes, artisans et façadiers par ex.

La tourelle fixe ne dépasse pas du gabarit et assure une sécurité parfaite dans le trafic urbain. Sa manipulation est simple, comme les autres modèles STEIGER® de la gamme T et TB.

La composante essentielle de cette nacelle réside dans l'emploi de caissons pliés, réalisés en acier à grain fin. Notre dernier né est le résultat de notre savoir-faire dans la travail de l'acier, et offre une stabilité maximale pour des performances énormes.

Le nouveau T 300.1 a été équipé du panier commun aux autres modèles de la gamme. Il offre beaucoup de place et une mobilité illimitée pour une CMU de 320 kg. La rotation hydraulique de 2 x 90° et l'articulation du JIB (RÜSSEL®) de 185° garantissent une grande agilité

autour du point d'intervention. La prédisposition d'interchangeabilité panier permet de varier entre panier en fibre ou aluminium suivant la nature des interventions.

Un autre plus: Le concept des stabilisateurs, permettant de libérer le maximum de déport possible suivant la voie de stabilisation choisie. Ceci est rendu possible par notre système de gestion électronique des commandes. Ceci rend le travail facile même dans les situations délicates où la place viendrait à manquer pour stabiliser pour d'autres machines de la même catégorie. Vous disposez donc d'un STEIGER® simple et sûr.

Le STEIGER® T 300.1 dispose d'une inclinaison permise de 5° après stabilisation: Vous pouvez

donc travailler dans cette inclinaison. Les vérins de stabilisateurs peuvent même corriger plus de pente!

Prenez contact avec nous par Téléphone, fax ou E-Mail. C'est avec plaisir que nous vous informerons sur les performances de nos STEIGER® adaptées à votre métier!



RUTHMANNSTEIGER® T 300.1				
	Hauteur de travail	30,00 m		longueur hors tout ≥ 8,19 m
	Hauteur plancher plate forme	28,00 m		Inclinaison maximum autorisée 5°**
	Déport	21,00 m*		PTAC à partir de ≥ 7.490 kg
	Dimensions de la plate forme	1,70 x 0,86 m		Orientation 500°
	Charge Maximale d'Utilisation	320 kg		Articulation bras pendulaire® RÜSSEL® 185°
	Hauteur hors tout	3,56 m		Permis C1 / 3
* En fonction de la charge, de l'angle de rotation et de l'exécution				Empattement ≥ 3,90 m
**avec réduction des performance				

Toutes indications sans engagement. Toutes les données sont exprimées en mètres. Dimensions et poids approximatifs se référant aux modèles de série. Sous réserve de modifications techniques. STEIGER®, GELENKSTEIGER®, RÜSSEL® et CARGOLOADER® sont des marques déposées de RUTHMANN GmbH & Co. KG.

RUTHMANN GmbH & Co. KG
P.O. Box 1263 - 48705 Gescher-Hochmoor - GERMANY
Fon: +49 28 63 204-0 - Fax: +49 28 63 204-212
Internet: www.ruthmann.de - E-Mail: export@ruthmann.de