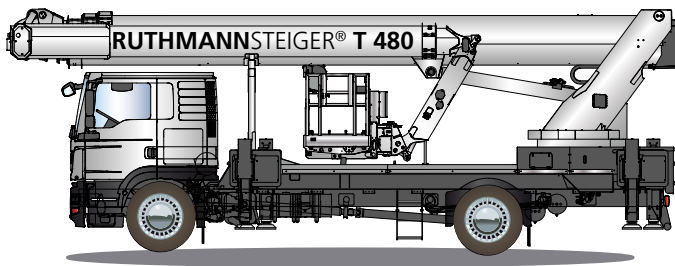


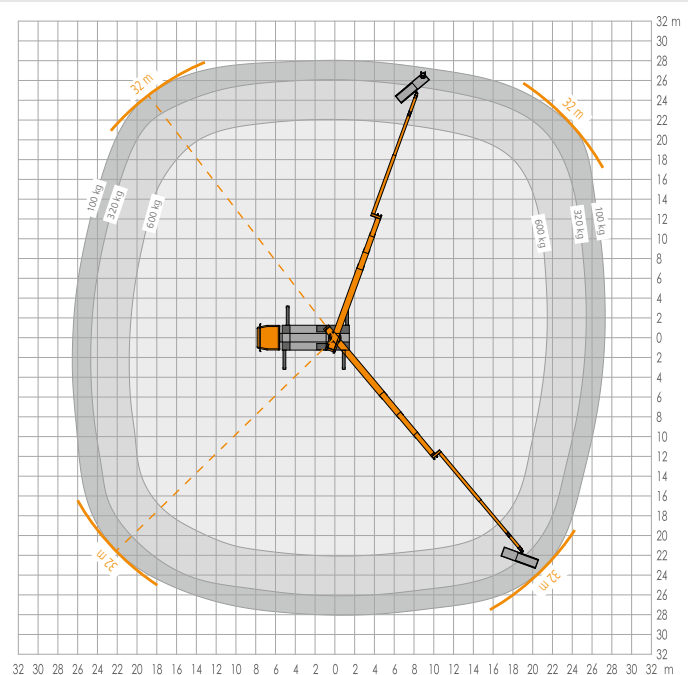
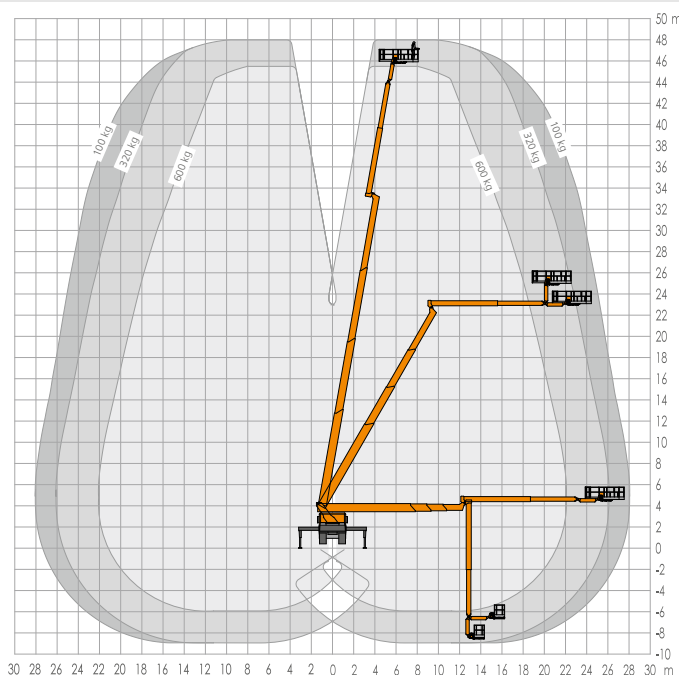
STEIGER® T 480



RUTHMANNSTEIGER® T 480

	Hauteur de travail	48,00 m		Hauteur hors tout	≥ 3,75 m
	Hauteur plancher plate forme	46,00 m		Longueur hors tout	10,36 m
	Déport*	32,00 m		Inclinaison maximum autorisée	2°
	Dimensions de la plate forme	2,42 x 0,97 m		PTAC ≥	18.000 kg
	Dimensions de maxi de la plate forme	3,82 x 0,97 m		Orientation	500 °
	Charge Maximale d'Utilisation	600 kg		Articulation bras pendulaire RÜSSEL®	180°
* En fonction de la charge, de l'angle de rotation et de l'exécution				Articulation bras supérieur	180°

Plus d'informations: www.ruthmann.de/t480fr



Toutes indications sans engagement. Toutes les données sont exprimées en mètres. Dimensions et poids approximatifs se référant aux modèles de série. Sous réserve de modifications techniques. STEIGER®, GELENKSTEIGER®, RÜSSEL® et CARGOLOADER® sont des marques déposées de RUTHMANN GmbH & Co. KG.